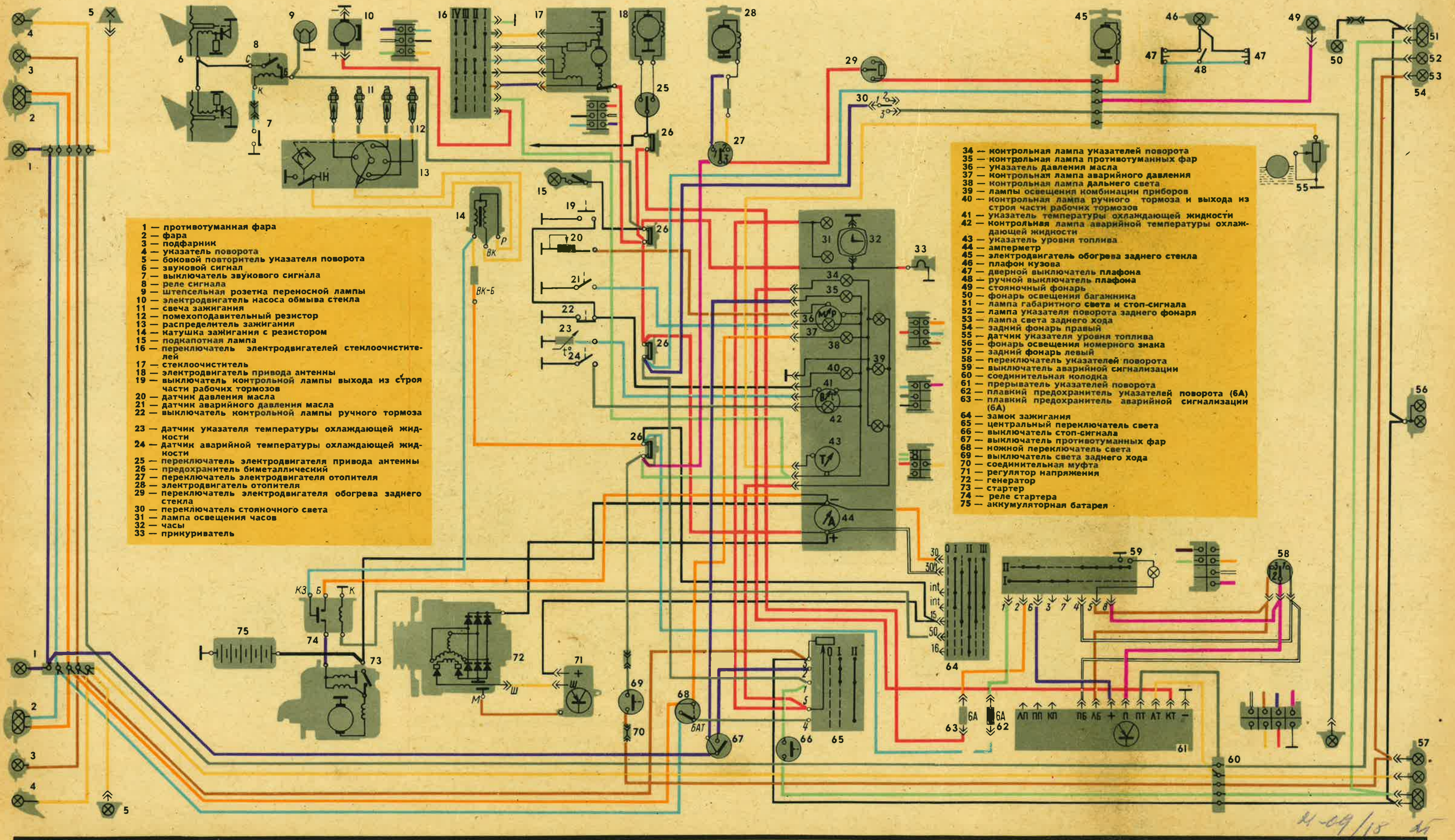


СХЕМА ЭЛЕКТРООБОРУДОВАНИЯ АВТОМОБИЛЯ «ВОЛГА» ГАЗ-24

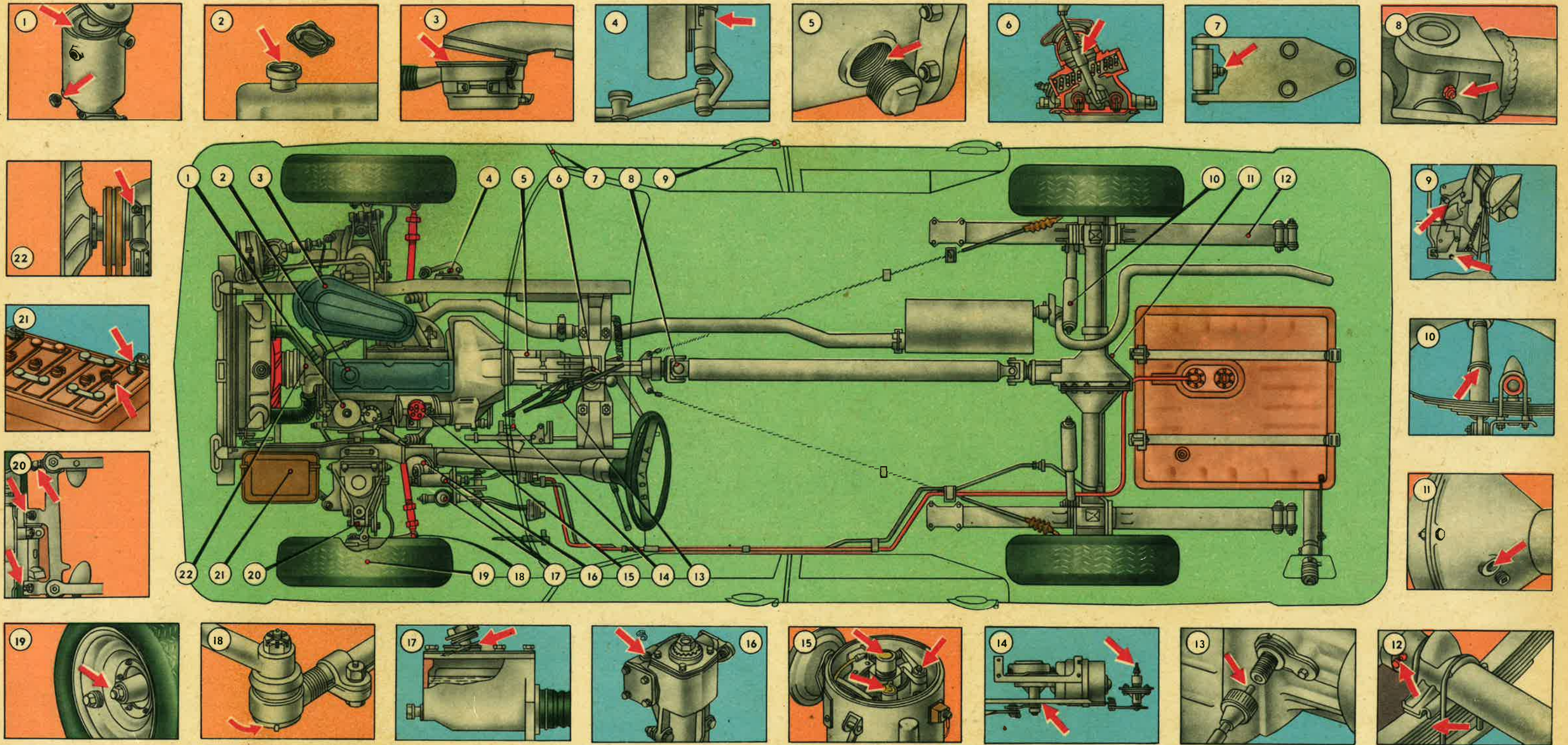


- 1 — противотуманная фара
- 2 — фара
- 3 — подфарник
- 4 — указатель поворота
- 5 — боковой повторитель указателя поворота
- 6 — звуковой сигнал
- 7 — выключатель звукового сигнала
- 8 — реле сигнала
- 9 — штепсельная розетка переносной лампы
- 10 — электродвигатель насоса обмыва стекла
- 11 — свеча зажигания
- 12 — помехоподавительный резистор
- 13 — распределитель зажигания
- 14 — катушка зажигания с резистором
- 15 — подкапотная лампа
- 16 — переключатель электродвигателей стеклоочистителей
- 17 — стеклоочиститель
- 18 — электродвигатель привода антенны
- 19 — выключатель контрольной лампы выхода из строя части рабочих тормозов
- 20 — датчик давления масла
- 21 — датчик аварийного давления масла
- 22 — выключатель контрольной лампы ручного тормоза
- 23 — датчик указателя температуры охлаждающей жидкости
- 24 — датчик аварийной температуры охлаждающей жидкости
- 25 — переключатель электродвигателя привода антенны
- 26 — предохранитель биметаллический
- 27 — переключатель электродвигателя отопителя
- 28 — электродвигатель отопителя
- 29 — переключатель электродвигателя обогрева заднего стекла
- 30 — переключатель стояночного света
- 31 — лампа освещения часов
- 32 — часы
- 33 — принудитель

- 34 — контрольная лампа указателей поворота
- 35 — контрольная лампа противотуманных фар
- 36 — указатель давления масла
- 37 — контрольная лампа аварийного давления
- 38 — контрольная лампа дальнего света
- 39 — лампы освещения комбинации приборов
- 40 — контрольная лампа ручного тормоза и выхода из строя части рабочих тормозов
- 41 — указатель температуры охлаждающей жидкости
- 42 — контрольная лампа аварийной температуры охлаждающей жидкости
- 43 — указатель уровня топлива
- 44 — амперметр
- 45 — электродвигатель обогрева заднего стекла
- 46 — плафон кузова
- 47 — дверной выключатель плафона
- 48 — ручной выключатель плафона
- 49 — стояночный фонарь
- 50 — фонарь освещения багажника
- 51 — лампа габаритного света и стоп-сигнала
- 52 — лампа указателя поворота заднего фонаря
- 53 — задний фонарь правый
- 54 — задний фонарь левый
- 55 — датчик указателя уровня топлива
- 56 — фонарь освещения номерного знака
- 57 — переключатель указателей поворота
- 58 — выключатель аварийной сигнализации
- 59 — соединительная колодка
- 60 — прерыватель указателей поворота
- 61 — плавкий предохранитель указателей поворота (6А)
- 62 — плавкий предохранитель аварийной сигнализации (6А)
- 63 — замок зажигания
- 64 — центральный переключатель света
- 65 — выключатель стоп-сигнала
- 66 — выключатель противотуманных фар
- 67 — ножной переключатель света
- 68 — выключатель света заднего хода
- 69 — соединительная муфта
- 70 — регулятор напряжения
- 71 — генератор
- 72 — стартер
- 73 — реле стартера
- 74 — аккумуляторная батарея
- 75 — аккумуляторная батарея

21-09/18 25

СХЕМА СМАЗОЧНО-ПРОФИЛАКТИЧЕСКИХ РАБОТ ПО АВТОМОБИЛЮ «ВОЛГА» ГАЗ-24



РЕКОМЕНДУЕМЫЕ СМАЗОЧНЫЕ МАТЕРИАЛЫ И ИХ УСЛОВНЫЕ ОБОЗНАЧЕНИЯ

Г — смазка графитовая УССА ГОСТ 3333—55
 М — масло моторное: всесезонное — М6з/10Г, ТУ 38-1-01-415—73
 заменитель — М10Г, ТУ 38-1-01-48—75
 летнее — М12Г, ТУ 38-1-01-415—73
 заменитель — М12Г, ТУ 38-1-01-48—75
 зимнее — М8Г, ТУ 38-1-01-415—73
 заменитель — М8Г, ТУ 38-1-01-48—75
 С — консистентные смазки:
 С₁ — смазка Литол-24, ГОСТ 21150—75
 или смазка ЯНЗ-2, ГОСТ 9432—60

С₂ — смазка 1-13Ж, ГОСТ 1631—61
 С₃ — ЦИАТИМ-201, ГОСТ 6267—74
 или ВНИИП-242
 Т — масло трансмиссионное ТАП-15В, ТУ 38-1-01-176—74
 заменитель — ТАД-17, ТУ 38-1-274—69
 Т₁ — масло для шарниров карданных валов МС-20 или МК-22, ГОСТ 1013—49
 заменитель — ТАП-15В, ТУ 38-1-01-176—74
 Н — масло для гипоидных передач легковых автомобилей ГОСТ 4003—53

РЕКОМЕНДАЦИИ ПО ПРОВЕДЕНИЮ СМАЗОЧНО-ПРОФИЛАКТИЧЕСКИХ РАБОТ

1. М — 6000 км. Слить отстой, заменить фильтрующий элемент.
 2. М — 6000 км. Сменить масло в картере двигателя.
 3. М — 6000 км. Промыть воздушный фильтр и заменить масло.
 4. Г — 30 000 + 40 000 км. Смазать втулки и заполнить масло между ними.
 5. Т — 24 000 км. Заменить масло.
 6. С — по мере надобности произвести смазку поверхности шарнира.
 7. С — по мере надобности произвести смазку.
 8. Т₁ — 12 000 км. Произвести смазку шарниров.

9. С₂ — по мере надобности произвести смазку.
 10. По мере надобности добавить амортизационной жидкости.
 11. Н — 24 000 км. Заменить масло.
 12. Г — по мере надобности смазать ресоры.
 13. С₂ — по мере надобности смазать гибкий вал спидометра.
 14. М — 24 000 км. Смазать шарниры и ось рычага щетки.
 15. М — 6000 км. Смазать втулку кулачка, фильц кулачка и ось рычажка.
 С₁ — 6000 км. Смазать втулку валика.

16. Т — по мере надобности долить или заменить масло.
 17. По мере надобности долить тормозную жидкость.
 18. С₂ — 60 000 + 80 000 км. Пополнить смазкой.
 19. С₁ — 24 000 км. Заменить смазку.
 20. Т — 6000 км. Смазать подшипники шкворней и резьбовые втулки.
 21. По мере надобности проверить уровень и долить дистиллированную воду.
 22. С₁ — 6000 км. Смазать подшипники водяного насоса.

И/к
 Сдано в набор 09.03.82. Подписано в печать 01.07.82. Т-09371. Формат 60x90/4. Бумага офсетная № 2. Печать офсетная. Усл. печ. л. 0,5. Тираж 148000 экз. Заказ 1735.
 Цена 49 к.
 Типография изд-ва «Омская правда», г. Омск, пр. Маркса, 39.
 Ордена Трудового Красного Знамени издательство «Машиностроение», 107076, Москва, Б-76, Стромынский пер., 4